



SERIE ESSENTIAL

Nebbiogeni essenziali che rappresentano un buon connubio tra prestazione e prezzo

CARATTERISTICHE E PRESTAZIONI	MF-15 consigliata per 15mq H3 - Zero visibilità	MF-25 consigliata per 25mq H3 - Zero visibilità	MF-50 consigliata per 50mq H3 - Zero visibilità
Copertura con un singolo sparo (visibilità inferiore a 1 m)	100 m ³	200 m ³	415 m ³
Copertura con un singolo sparo (visibilità inferiore a 1,5 m)	300 m ³	600 m ³	1245 m ³
Tempo di erogazione nebbia	Regolabile da 1 - 15 sec.	Regolabile da 1 - 30 sec.	Regolabile da 1 - 60 sec.
Tempo pausa forzata tra uno sparo e l'altro	Se attivo: 5 minuti	Se attivo: 5 minuti	Se attivo: 5 minuti
Tempo totale di erogazione possibili	150" (a serbatoio pieno)	210" (a serbatoio pieno)	300" (a serbatoio pieno)
Tempo di riscaldamento da completamente freddo	8 minuti	10 - 15 minuti	15 - 25 minuti
Capacità serbatoio	0,25 Lt (Rabboccabile)	0,5 Lt (Rabboccabile)	0,5 Lt (Rabboccabile)
Tempo di reazione	5 Ms	5 Ms	5 Ms
Alimentazione bruciatore	220 Volt	220 Volt	220 Volt
Alimentazione Elettronica	13,8 Volt	13,8 Volt	13,8 Volt
Potenza nominale assorbita all'avvio	500 Watt solo per i primi 8 min.	500 Watt solo per i primi 10/15 min.	600 Watt solo per i primi 15/25 min.
Potenza assorbita in stand-by	12V 5mA	12V 5mA	12V 5mA
Potenza assorbita durante lo sparo	12V 4Watt	12V 4Watt	12V 4Watt
Consumo energetico medio orario	Solo da "Armata" 40w/h	Solo da "Armata" 40w/h	Solo da "Armata" 40w/h
Stadio di alimentazione 13,8 V autonomo integrabile all'interno	Sì, optional "Power100"	Sì, optional "Power200"	Sì, optional "Power200"
Batteria tampone integrabile	Sì, optional "Power100"	Sì, optional "Power200"	Sì, optional "Power200"
Autonomia bruciatore in assenza rete elettrica	1 Erogazione completa entro 1 ora	1 Erogazione completa entro 1 ora	1 Erogazione completa entro 1 ora
Sistema segnalazione guasto	Sì (visivo) + 5 output filari	Sì (visivo) + 5 output filari	Sì (visivo) + 5 output filari
Input N.O./N.C.	Nr 1 per attivazione Riscaldamento Nr 1 per attivazione Sparo	Nr 1 per attivazione Riscaldamento Nr 1 per attivazione Sparo	Nr 1 per attivazione Riscaldamento Nr 1 per attivazione Sparo
Output N.O.	Nr.5 Stato Batt - Guasto - Liv.liquido - Riscaldamento - Arm on/off on/off	Nr.5 Stato Batt - Guasto - Liv.liquido - Riscaldamento - Arm on/off on/off	Nr.5 Stato Batt - Guasto - Liv.liquido - Riscaldamento - Arm on/off on/off
Ugelli disponibili per orientamento getto nebbia	1x90° di serie Ruotabile (regolato a 45° verso il basso)	2 modelli: 1x45° orientabile di serie 1x0° optional	8 ugelli orientamento nebbia: 1x0° 1x45° 1x90° 2x45° 3x0° 3x45° 2x0° 2x0°/45°
Opzioni Prolunghe per ugello	Nessuna	Frontale e Retro da 200mm a 500mm (U200P - U500P)	Frontale e Retro da 200mm a 500mm (U200P - U500P)
Modalità di installazione	Parete	Parete - Terra (Orizzontale / Verticale) Soffitto con optional SP2	Parete - Terra (Orizzontale) Soffitto con optional SP2
Peso	2,2 Kg	8 Kg a serbatoio pieno	10 Kg a serbatoio pieno
Dimensioni	L. 210 x H. 210 x P. 85 mm	L. 150 x H. 495 x P. 130 mm	L. 492 x H. 290 x P. 150 mm
Colore	Bianco Ral9003	Bianco Ral9003	Bianco Ral9003

SOLO
21 X 21 X 8,5 CM



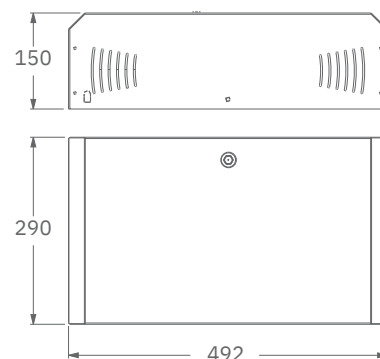
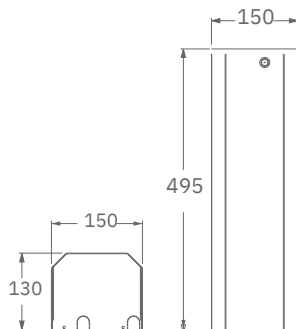
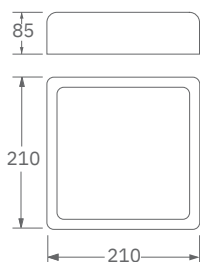
MF-15



MF-25



MF-50





SERIE ESSENTIAL

Nebbiogeni essenziali che rappresentano un buon connubio tra prestazione e prezzo

CARATTERISTICHE E PRESTAZIONI	MF-100 consigliata per 100mq H3 - Zero visibilità	MF-200 consigliata per 200mq H3 - Zero visibilità	MF-400 consigliata per 400mq H3 - Zero visibilità
Copertura con un singolo sparo (visibilità inferiore a 1 m)	800 m3	1600 m3	3200 m3
Copertura con un singolo sparo (visibilità inferiore a 1,5 m)	2400 m3	4800 m3	9600 m3
Tempo di erogazione nebbia	Regolabile da 1 - 100 sec.	Regolabile da 1 - 100 sec.	Regolabile da 1 - 100 sec.
Tempo pausa forzata tra uno sparo e l'altro	Se attivo: 5 minuti	Se attivo: 5 minuti	Se attivo: 5 minuti
Tempo totale di erogazione possibili	700" (a serbatoio pieno)	700" (a serbatoio pieno)	580" (a serbatoio pieno)
Tempo di riscaldamento da completamente freddo	16 minuti	16 minuti	15 - 25 min.
Capacità serbatoio	1,5 Lt (Rabboccabile)	3 Lt (Rabboccabile)	5 Lt (Rabboccabile)
Tempo di reazione	5 Ms	5 Ms	5 Ms
Alimentazione bruciatore	220 Volt	220 Volt	220 Volt
Alimentazione Elettronica	13,8 Volt	13,8 Volt	13,8 Volt
Potenza nominale assorbita all'avvio	1000 Watt solo per i primi 16 min.	2000 Watt solo per i primi 32 min.	4000 Watt solo per i primi 16 min.
Potenza assorbita in stand-by	12V 5mA	12V 5mA	12V 5mA
Potenza assorbita durante lo sparo	12V 4Watt	12V 8Watt	12V 16Watt
Consumo energetico medio orario	Solo da "Armata" 45w/h	Solo da "Armata" 50w/h	Solo da "Armata" 55W/h
Stadio di alimentazione 13,8 V autonomo integrabile all'interno	Sì, optional "Power200"	Sì, optional "Power200"	Sì, optional "Power400"
Batteria tampone integrabile	Sì, optional "Power200"	Sì, optional "Power200"	Sì, optional "Power400"
Autonomia bruciatore in assenza rete elettrica	1 Erogazione completa entro 1 ora	1 Erogazione completa entro 1 ora	1 Erogazione completa entro 1 ora
Sistema segnalazione guasto	Sì (visivo) + 5 output filari	Sì (visivo) + 5 output filari	Sì (visivo) + 5 output filari
Input N.O./N.C.	Nr 1 per attivazione Riscaldamento Nr 1 per attivazione Sparo	Nr 1 per attivazione Riscaldamento Nr 1 per attivazione Sparo	Nr 1 per attivazione Riscaldamento Nr 1 per attivazione Sparo
Output N.O.	Nr.5 Stato Batt. - Guasto - Liv.liquido - Riscaldamento - Arm on/off on/off	Nr.5 Stato Batt. - Guasto - Liv.liquido - Riscaldamento - Arm on/off on/off	Nr.5 Stato Batt. - Guasto - Liv.liquido - Riscaldamento - Arm on/off on/off
Ugelli disponibili per orientamento getto nebbia	8 ugelli orientamento nebbia: 1x0° 1x45° 1x90° 2x45° 3x0° 3x45° 2x0° 2x0°/45°	8 ugelli orientamento nebbia: 1x0° 1x45° 1x90° 2x45° 3x0° 3x45° 2x0° 2x0°/45°	8 ugelli orientamento nebbia: 1x0° 1x45° 1x90° 2x45° 3x0° 3x45° 2x0° 2x0°/45°
Opzioni Prolunghe per ugello	Frontale e Retro da 200mm a 500mm (U200P - U500P)	Frontale e Retro da 200mm a 500mm (U200P - U500P)	Frontale e Retro da 200mm a 500mm (U200P - U500P)
Modalità di installazione	Parete (Orizzontale) Soffitto con optional SP2	Parete (Orizzontale) Soffitto con optional SP2	Parete - Terra (Orizzontale) Soffitto con optional SP2 (4 Pz)
Peso	14 Kg	22 Kg a serbatoio pieno	36 Kg a serbatoio pieno
Dimensioni	L. 554 x H. 310 x P. 150 mm	L. 460 x H. 460 x P. 205 mm	L. 580 x H. 580 x P. 205 mm
Colore	Bianco Ral9003	Bianco Ral9003	Bianco Ral9003

DISPONIBILE
VERSIONE LAN
EX-400.L



MF-100



MF-200



MF-400

