



SERIE ESSENCIAL

Cañones de niebla esenciales que representan el perfecto conubio entre rendimiento y precio

CARACTERÍSTICAS Y RENDIMIENTO	MF-15 recomendado para 15m2 H3 · Visibilidad cero	MF-25 recomendado para 25 m2 H3 · Visibilidad cero	MF-50 recomendado para 50 m2 H3 · Visibilidad cero
Cobertura con un solo disparo (visibilidad inferior a 1 m)	100 m3	200 m3	415 m3
Cobertura con un solo disparo (visibilidad inferior a 1,5 m)	300 m3	600 m3	1245 m3
Tiempo de suministro de niebla	Regulable de 1 a 15 seg.	Regulable de 1 a 30 seg.	Regulable de 1 a 60 seg.
Tiempo de pausa forzada entre un disparo y otro	Si ha sido activada: 5 minutos	Si ha sido activada: 5 minutos	Si ha sido activada: 5 minutos
Tiempo total de disparos posibles	150" (con tanque lleno)	210" (con tanque lleno)	300" (con tanque lleno)
Tiempo de calentamiento desde completamente frío	8 minutos	10 - 15 minutos	15 - 25 minutos
Capacidad del tanque	0,25 Lt (Recargable)	0,5 Lt (Recargable)	0,5 Lt (Recargable)
Tiempo de respuesta	5 Ms	5 Ms	5 Ms
Alimentación del caldera	220 Voltios	220 Voltios	220 Voltios
Alimentación de la parte electrónica	13,8 Voltios	13,8 Voltios	13,8 Voltios
Potencia nominal absorbida en el arranque del dispositivo	500 Watts sólo durante los primeros 8 min.	500 Watts sólo durante los primeros 10/15 min.	600 Watts sólo durante los primeros 15/25 min.
Potencia absorbida en stand-by	12V 5mA	12V 5mA	12V 5mA
Potencia absorbida durante el disparo	12V 4Watt	12V 4Watt	12V 4Watt
Consumo medio de energía por hora	Sólo cuando se encuentra "Armada" 40w/h	Sólo cuando se encuentra "Armada" 40w/h	Sólo cuando se encuentra "Armada" 40w/h
Estadio de alimentación independiente de 13,8 V integrable en el interior	Sí, opcional "Power100"	Sí, opcional "Power200"	Sí, opcional "Power200"
Batería de respaldo integrable	Sí, opcional "Power100"	Sí, opcional "Power200"	Sí, opcional "Power200"
Autonomía de la caldera en ausencia de electricidad	1 disparo completo en 1 hora	1 disparo completo en 1 hora	1 disparo completo en 1 hora
Sistema de notificación de fallas	Sí (visual) + 5 salidas cableadas	Sí (visual) + 5 salidas cableadas	Sí (visual) + 5 salidas cableadas
Input N.O./N.C.	Nº1 para activar el calentamiento de la caldera Nº 1 para activar el disparo	Nº1 para activar el calentamiento de la caldera Nº 1 para activar el disparo	Nº1 para activar el calentamiento de la caldera Nº 1 para activar el disparo
Output N.O.	Nº 5 Estado Batería - Falla - Nivel líquido - Calentamiento - Arm on/off on/off	Nº 5 Estado Batería - Falla - Nivel líquido - Calentamiento - Arm on/off on/off	Nº 5 Estado Batería - Falla - Nivel líquido - Calentamiento - Arm on/off on/off
Boquillas disponibles para orientar el disparo de niebla	1x90° de serie Orientable (regulado a 45° hacia abajo)	2 modelos: 1x45° de serie Orientable 1x0° opcional	8 boquillas para orientar la niebla: 1x0° 1x45° 1x90° 2x45° 3x0° 3x45° 2x0° 2x0°/45°
Opciones de extensión de boquilla	Ninguna	Delantera y Trasera de 200mm a 500mm (U200P - U500P)	Delantera y Trasera de 200mm a 500mm(U200P - U500P)
Modo de instalacion	Pared	Pared - Suelo (Horizontal / Vertical) Techo con SP2 opcional	Pared - Suelo (Horizontal) Techo con SP2 opcional
Peso	2,2 Kg con el tanque lleno	8 Kg con el tanque lleno	10 Kg con el tanque lleno
Dimensiones	L. 210 x H. 210 x P. 85 mm	L. 150 x H. 495 x P. 130 mm	L. 492 x H. 290 x P. 150 mm
Color	Blanco Ral9003	Blanco Ral9003	Blanco Ral9003

SOLO
21 X 21 X 8,5 CM



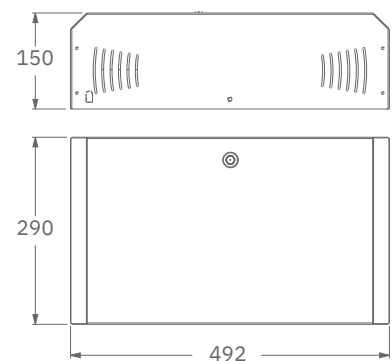
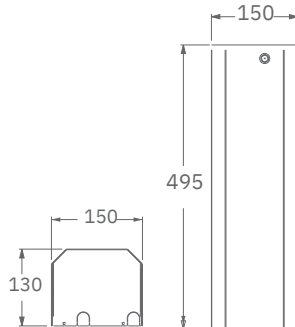
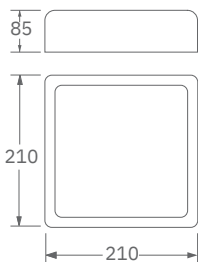
MF-15



MF-25



MF-50





SERIE ESSENCIAL

Cañones de niebla esenciales que representan el perfecto conubio entre rendimiento y precio

CARACTERÍSTICAS Y RENDIMIENTO	MF-100 recomendado para 100m2 H3 · Visibilidad cero	MF-200 recomendado para 200m2 H3 · Visibilidad cero	MF-400 recomendado para 400m2 H3 · Visibilidad cero
Cobertura con un solo disparo (visibilidad inferior a 1 m)	800 m3	1600 m3	3200 m3
Cobertura con un solo disparo (visibilidad inferior a 1,5 m)	2400 m3	4800 m3	9600 m3
Tiempo de suministro de niebla	Regulable de 1 a 100 seg.	Regulable de 1 a 100 seg.	Regulable de 1 a 100 seg.
Tiempo de pausa forzada entre un disparo y otro	Si ha sido activada: 5 minutos	Si ha sido activada: 5 minutos	Si ha sido activada: 5 minutos
Tiempo total de disparos posibles	700" (con tanque lleno)	700" (con tanque lleno)	580" (con tanque lleno)
Tiempo de calentamiento desde completamente frío	16 minutos	16 minutos	15 - 25 minutos
Capacidad del tanque	1,5 Lt (Recargable)	3 Lt (Recargable)	5 Lt (Recargable)
Tiempo de respuesta	5 Ms	5 Ms	5 Ms
Alimentación del caldera	220 Voltios	220 Voltios	220 Voltios
Alimentación de la parte electrónica	13,8 Voltios	13,8 Voltios	13,8 Voltios
Potencia nominal absorbida en el arranque del dispositivo	1000 Watts sólo durante los primeros 16 min.	2000 Watts sólo durante los primeros 32 min.	4000 Watts sólo durante los primeros 16 min.
Potencia absorbida en stand-by	12V 5mA	12V 5mA	12V 5mA
Potencia absorbida durante el disparo	12V 4Watt	12V 8Watt	12V 16Watt
Consumo medio de energía por hora	Sólo cuando se encuentra "Armada" 45w/h	Sólo cuando se encuentra "Armada" 50w/h	Sólo cuando se encuentra "Armada" 55w/h
Estadio de alimentación independiente de 13,8 V integrable en el interior	Sí, opcional "Power200"	Sí, opcional "Power200"	Sí, opcional "Power400"
Batería de respaldo integrable	Sí, opcional "Power200"	Sí, opcional "Power200"	Sí, opcional "Power400"
Autonomía de la caldera en ausencia de electricidad	1 disparo completo en 1 hora	1 disparo completo en 1 hora	1 disparo completo en 1 hora
Sistema de notificación de fallas	Sí (visual) + 5 salidas cableadas	Sí (visual) + 5 salidas cableadas	Sí (visual) + 5 salidas cableadas
Input N.O./N.C.	Nº1 para activar el calentamiento de la caldera Nº 1 para activar el disparo	Nº1 para activar el calentamiento de la caldera Nº 1 para activar el disparo	Nº1 para activar el calentamiento de la caldera Nº 1 para activar el disparo
Output N.O.	Nº 5 Estado Batería - Falla - Nivel líquido - Calentamiento - Arm on/off on/off	Nº 5 Estado Batería - Falla - Nivel líquido - Calentamiento - Arm on/off on/off	Nº 5 Estado Batería - Falla - Nivel líquido - Calentamiento - Arm on/off on/off
Boquillas disponibles para orientar el disparo de niebla	8 boquillas para orientar la niebla: 1x0° 1x45° 1x90° 2x45° 3x0° 3x45° 2x0° 2x0°/45°	8 boquillas para orientar la niebla: 1x0° 1x45° 1x90° 2x45° 3x0° 3x45° 2x0° 2x0°/45°	8 boquillas para orientar la niebla: 1x0° 1x45° 1x90° 2x45° 3x0° 3x45° 2x0° 2x0°/45°
Opciones de extensión de boquilla	Delantera y Trasera de 200mm a 500mm (U200P - U500P)	Delantera y Trasera de 200mm a 500mm (U200P - U500P)	Delantera y Trasera de 200mm a 500mm (U200P - U500P)
Modo de instalación	Pared - Suelo (Horizontal) Techo con SP2 opcional	Pared - Suelo (Horizontal) Techo con SP2 opcional	Pared - Suelo (Horizontal) Techo con SP2 opcional (4 Pz)
Peso	14 Kg con el tanque lleno	22 Kg con el tanque lleno	36 Kg con el tanque lleno
Dimensiones	L. 554 x H. 310 x P. 150 mm	L. 460 x H. 460 x P. 205 mm	L. 580 x H. 580 x P. 205 mm
Color	Blanco Ral9003	Blanco Ral9003	Blanco Ral9003

VERSIÓN LAN
DISPONIBLE
EX-400.L



MF-100



MF-200



MF-400

